

ProThermetic Sprint
Marmita basculante eléctrica 300 L (h) preparada para agitador, carga auto agua C/F con brazo giratorio, pistola pulverizadora, kit de cierre trasero, Panel GuideYou, monobloque

ARTÍCULO # _____

MODELO # _____

NOMBRE # _____

SIS # _____

AIA # _____


586926 (PBOT30RDES)

Marmita basculante eléctrica 300 L (h) preparada para agitador, carga auto agua C/F con brazo giratorio, pistola pulverizadora, kit de cierre trasero, Panel GuideYou, monobloque

586951 (PBOT30RQES)

Marmita basculante eléctrica 300 L (h) preparada para agitador, alzatina, carga auto agua C/F con brazo giratorio, pistola pulverizadora, kit de cierre trasero, Panel GuideYou, monobloque

Descripción

Artículo No.

Fabricación en acero inoxidable AISI 304. Recipiente embutido de acero inoxidable AISI 316. Tapa aislada y contrapesada. Basculación motorizada con control de velocidad variable. Puede inclinarse más de 90° para vaciar todo el contenido. Eje de accionamiento del agitador incluido, las palas del agitador se deben pedir por separado. Velocidad de rotación de agitación fija de 21 rpm. Calentamiento uniforme de los alimentos a través de la base y las paredes laterales mediante un sistema de calentamiento indirecto que utiliza saturación de vapor a una temperatura máxima de 125 °C, generada dentro de la doble cámara, que cuenta con un sistema de desaireación automática. La válvula de seguridad impide la sobrepresión del vapor y el termostato de seguridad protege frente a niveles de agua bajos en la doble cámara. Panel de control TÁCTIL. El Panel GuideYou guía fácilmente al usuario por las recetas multifase. Sensores de temperatura integrados para un control preciso del proceso de cocción. La configuración de la máquina incluye un brazo giratorio con carga automática de agua, pistola pulverizadora y panel de cierre trasero. Resistencia al agua IPX6. Instalación: Independiente o adosada a la pared. Opciones de instalación (no incluidas): montaje en suelo sobre patas de 200 mm de altura o sobre zócalo de acero o cemento. Modelo específico con alzatina incluido de serie. Conectividad disponible.

Características técnicas

- El marmita es adecuada para hervir, cocer al vapor, escalfar, freír en sartén o cocer a fuego lento todo tipo de productos.
- Entregado con:
 - brazo giratorio con llenado automático de agua caliente/fría
 - pistola pulverizadora
 - panel de cierre trasero
 - tablero en C (alzatina para el modelo correspondiente)
- La basculación motorizada de la cuba está provista de "SOFT STOP". Las velocidades de basculación y vaciado pueden ajustarse de manera precisa. Se puede bascular a más de 90° para facilitar las operaciones de vaciado y limpieza.
- La marmita tiene una cubierta de 159 mm desde la arista superior.
- Sensor de temperatura incorporado para obtener un control preciso del proceso de cocción.
- Cuba ergonómica de gran diámetro y poca profundidad que permite mezclar el contenido con suavidad y fácil manejo de los alimentos.
- El borde superior aislado evita el riesgo de daños al usuario.
- Al borde de vertido de gran tamaño se le puede equipar con un colador (como opcional).
- Conexión USB para actualizar de forma fácil el software, cargar recetas y descargar datos HACCP.
- Resistencia al agua IPX6.
- Presión máxima de la cámara interior a 1,7 bar; presión mínima de trabajo a 1 bar. Permite controlar la temperatura entre 50 y 110 °C.

Construcción

- Cuba de cocción en acero inoxidable 1.4435 (AISI 316L) provista de un borde de vaciado direccional. Doble cubierta en acero inoxidable 1.4404 (AISI 316L) diseñado para operar a presiones de 1,5 bares.
- Los paneles exteriores y la estructura interna fabricada en acero inoxidable 1.4301 (AISI 304).
- Mínima presencia de juntas para facilitar las operaciones de limpieza de los laterales y cumplir con los más estrictos estándares de limpieza.
- Tapa con aislamiento doble en acero inoxidable 1.4301 (AISI 304) montada sobre la barra transversal de la unidad, contrabalanceada con una bisagra especial que se mantiene abierta en todas las posiciones.
- El panel de control TOUCH de leds, muy visible y luminoso, presenta iconos fáciles de usar y opciones de comando intuitivas y autoexplicativas. La pantalla visualiza: Temperatura real y programada Tiempo de cocción programado y restante Fase de precalen
- Posibilidad de guardar recetas en procesos únicos o multifásicos, con diferentes ajustes de temperatura.
- Panel GuideYou - activado por el usuario a través

Aprobación: _____

- de los ajustes - para seguir fácilmente las recetas multifase, garantizando una cocción correcta y controlada y una mejor optimización del aparato. El sistema proporcionará recordatorios de mantenimiento,
- El termostato de seguridad protege en caso de existir niveles bajos de agua en la doble cubierta.
- [NOT TRANSLATED]
- Válvula de seguridad evita la sobrepresión del vapor en la doble cubierta.
- Puede ser preestablecida para la optimización de energía o para sistemas de supervisión externo (opcional).
- 98% reciclable, material de embalaje libre de sustancias tóxicas.

- Toma de corriente, TYP23, incorporado, PNC 912471
16A / 230V, IP55, negro - instalado de fábrica
- Toma de corriente, TYP25, incorporado, PNC 912472
16A / 400V, IP55, negro - instalado de fábrica
- Manómetro para marmitas basculantes PNC 912490
- Kit optimizador de energía y potencia PNC 912737
- Interruptor principal 60A, 10mm² - PNC 912774
opción no instalable posteriormente
- Grifo de descarga de alimentos 2" para PNC 912779
marmitas basculantes (PBOT)
- KIT DE CONECTIVIDAD PARA LAS PNC 913577
SARTENES Y MARMITAS
PROTHERMETIC (ECAP)

Interfaz de Usuario y Gestión de Datos

- Preparado para conectividad, para conectar aparatos a distancia mediante cable y supervisión de datos, incluido el HACCP (requiere un accesorio opcional).

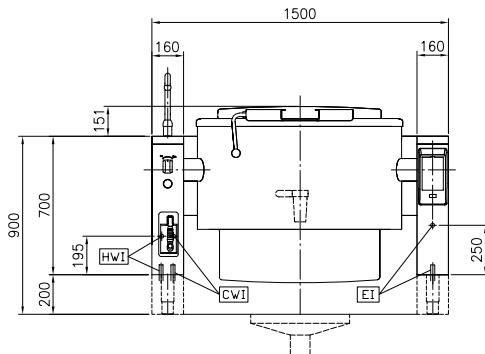
accesorios incluidos

- 1 de Alzatina (largo 1500mm) para PNC 912187
unidades basculantes - opción no
instalable posteriormente (sólo para
586951)
- 1 de Kit de cierre trasero para PNC 912707
unidades basculantes - a pared
- 1 de Rellenador de agua automático PNC 912735
(caliente y fría) para unidades
basculantes - opción no instalable
posteriormente
- 1 de Manguera grifo ducha para PNC 912776
unidades basculantes - monobloque
(alto 700mm) - opción no instalable
posteriormente
- 1 de Botón de parada de PNC 912784
emergencia

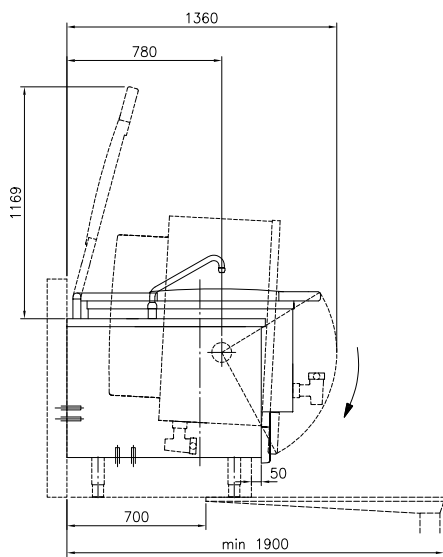
accesorios opcionales

- Colador para marmitas basculantes PNC 910006
300, 400 y 500lt
- Vara de medición para marmitas PNC 910047
basculantes 300lt
- Agitador para marmitas 300lt PNC 910066
- Agitador y rascador para marmitas PNC 910096
300lt
- Vara colador para marmitas PNC 910162
cilíndricas fijas
- Falso fondo con 2 patas, 200mm PNC 911475
para unidades basculantes (alto
700mm) - opción instalable en
fábrica
- Zócalo en acero inox para unidades PNC 911812
basculantes - a pared
- COLADOR DE GRIFO PARA PNC 911966
ALIMENTOS - PBOT
- Toma de corriente, CEE16, PNC 912468
incorporada, 16A / 400V, IP67, rojo-
blanco - instalado en fábrica
- Toma de corriente, CEE32, PNC 912469
incorporada, 32A / 400V, IP67, rojo-
blanco - instalado de fábrica
- Enchufe eléctrico Schuko, tipo 23, PNC 912470
16A/230V

Alzado

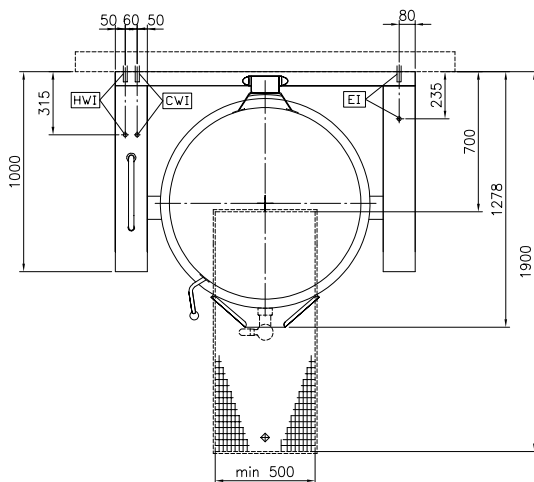


Lateral

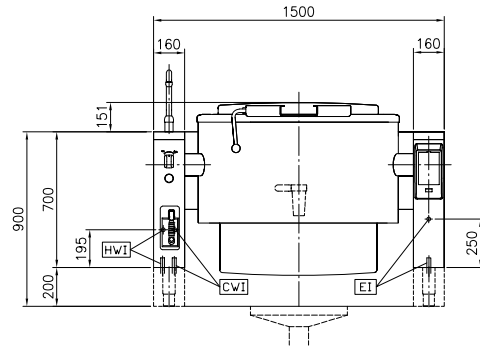


- CWII = Entrada de agua fría 1 (limpieza)
- EI = Conexión eléctrica (energía)
- HWI = Entrada de agua caliente

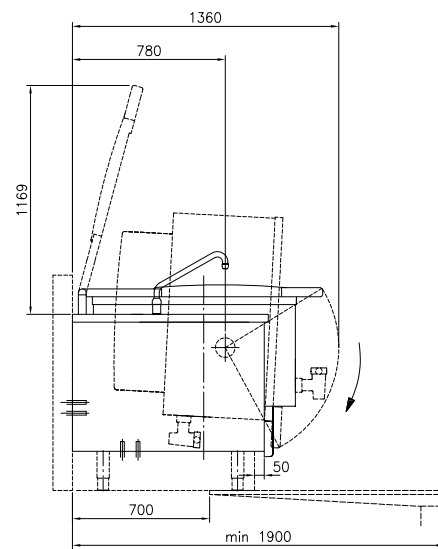
Planta



Alzado

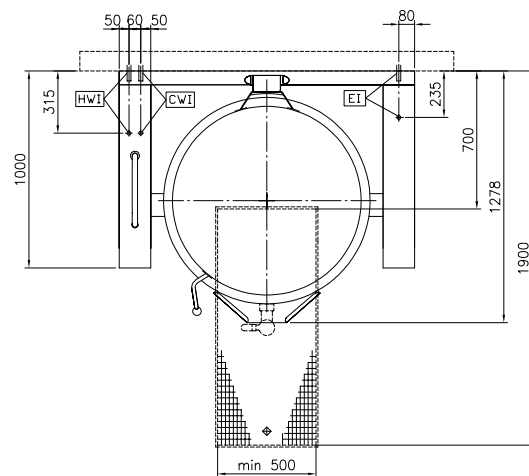


Lateral



- CWII = Entrada de agua fría 1 (limpieza)
- EI = Conexión eléctrica (energía)
- HWI = Entrada de agua caliente

Planta



Eléctrico

Suministro de voltaje	400 V/3N ph/50/60 Hz
Total watos	36.6 kW

Instalación

Tipo de instalación	monobloque sobre base obra, monobloque sobre base, a pared
---------------------	--

Info

Temperatura de funcionamiento MÍN:	50 °C
Temperatura de funcionamiento MÁX:	110 °C
Cuba (redonda) diámetro:	900 mm
Cuba (redonda) fondo:	570 mm
Dimensiones externas, ancho	1500 mm
Dimensiones externas, fondo	1000 mm
Dimensiones externas, alto	700 mm
Peso neto	430 kg
Configuración	Round;Tilting;Pre-arranged for stirrer
586926 (PBOT30RDES)	Round;Tilting;Pre-arranged for stirrer;With splashback
586951 (PBOT30RQES)	
Capacidad útil neta de la cuba	300 lt
Mecanismo basculante	Automático
Tapa con doble revestimiento:	✓
Tipo de calentamiento	Indirecto